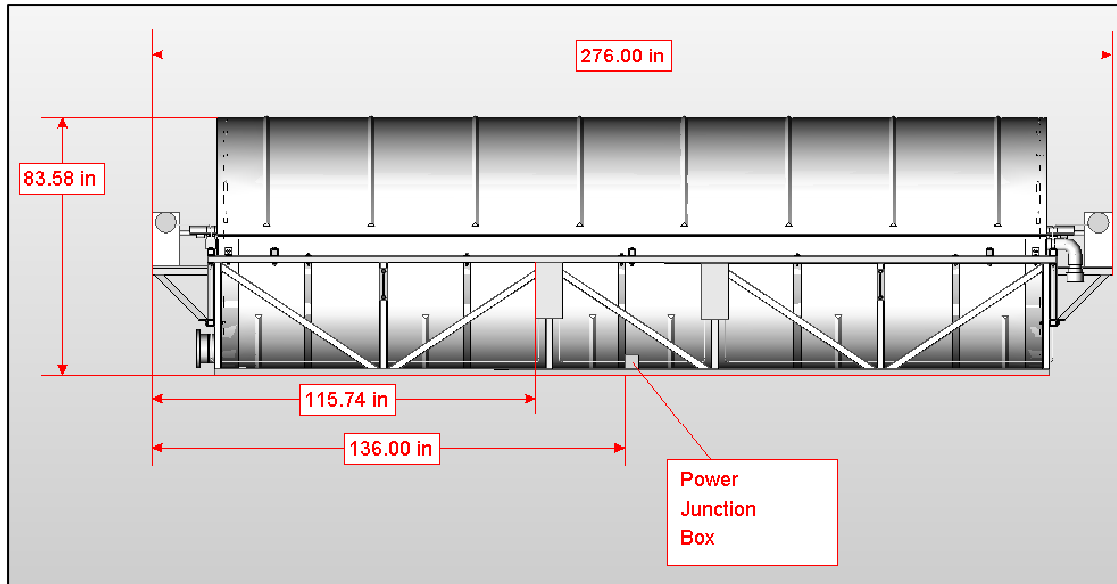


RCTS-60HS™

Sistema de Alta Velocidad 60"

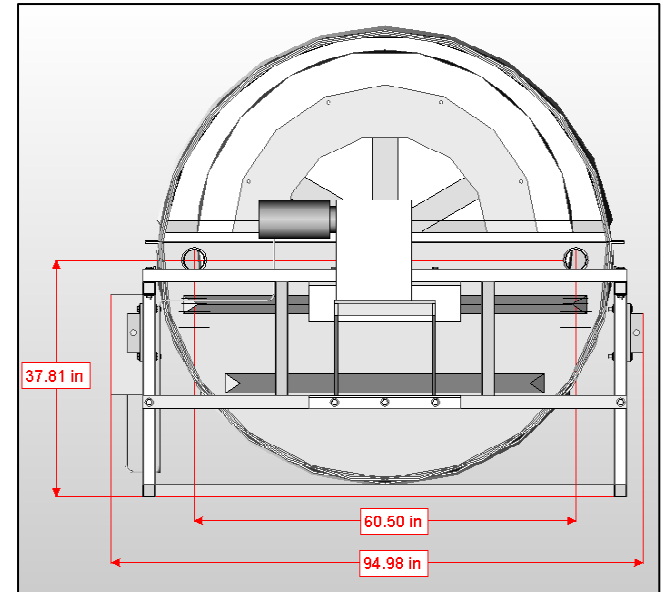


Vista Lateral – Interruptor de Corriente y Caja de Conexiones

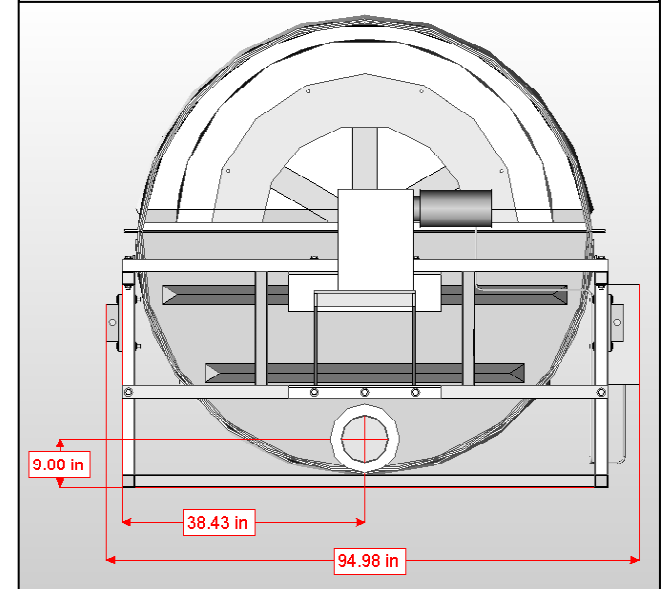
Motor WWE5.18.184TC	World Wide Electric
Caja de Cambios 9032.1 180TC2	Nord
Flex Coupling QF25	Quick-Flex

Peso	3000 lbs
Peso Completo	7500 lbs
Flujo Máximo	500 Galones por Minuto
Requerimientos de Energía	480 Volt 3 Fases

ESPECIFICACIONES ESTANDAR



Afluente – (2) 3" Conexión a tubería hembra de 3"



Efluente – Conexión hembra de PVC de 6"